

下側頭葉における文脈依存的連想の計算論的モデル

末光 厚夫[†] 諸上 茂光[†] 森田 昌彦[†]

Computational Model of Context-Dependent Association in Inferior Temporal Cortex

Atsuo SUEMITSU[†], Shigemitsu MOROKAMI[†], and Masahiko MORITA[†]

あらまし 脳の記憶系は、同じ入力刺激から文脈に応じて異なる情報を想起することができるが、その過程を反映したニューロン活動がサルの下側頭葉皮質において観測されている。しかし、このような文脈依存的連想を一般的な神経回路網によって実現しようとする際、文脈情報と想起すべき target とが多対多に対応することに起因する大きな計算論的困難があること、その困難が選択的不感化という手法によって解消可能であることが知られている。本研究では、「下側頭葉ニューロンの一部が文脈に応じて選択的に不感化される」という仮説に基づいて、文脈依存的記憶課題を実行する神経回路モデルを構築する。このモデルは、下側頭葉の構造や生理学的知見と整合しており、生理実験のデータをよく再現するだけでなく、これまで説明が付かなかった現象に明確な説明を与える。このことは、脳において選択的不感化原理に基づく文脈依存的情報処理が行われている可能性を強く示唆する。

キーワード 選択的不感化, PACS 課題, 文脈修飾, 対連合記憶, 軌道アトラクタ

1. まえがき

脳の情報処理では、入力される情報(刺激)が同一であっても、状況や文脈に応じて適切な結果を出力することが求められる。逆に言えば、そのような処理の切り換えが柔軟に行えるのが脳の大きな特徴である。実際、サルなどを用いた生理実験において、文脈によって活動が大きく変化するニューロンがあることが知られている。但し、このような文脈依存性を示すニューロンの多くは脳の最も高次の中枢である前頭前野で観測されたものであり、その活動が何を表しているのかが正確に解釈するのは容易ではない。

一方、視覚性記憶において中心的な役割を果たしている下側頭葉皮質(IT)において、Nayaら[1]は文脈依存的活動を示すニューロンを報告している。彼らは、従来よく用いられてきた2種類の記憶課題を試行の途中で切り替える実験によって、連想すべき target が文脈に依存して変化する過程を反映するニューロン活動

を発見した。この結果は、脳における文脈依存的な情報処理のメカニズムを探る上で非常に興味深いものであると共に、それをうまく説明するモデルはこれまでなかった。

ところで、同様な文脈依存的連想を人工神経回路網で実現しようとする際、大きな計算論的困難があることが森田ら[2]によって指摘されている。同時に、彼らは「選択的不感化」という方法によってこの困難を解消することに成功したが、現時点においてそれ以外の解消法は見つかっていない。そして、原理的には脳の神経回路網でも同じ問題が生じるはずであるから、「選択的不感化に相当するメカニズムが脳にも存在する」というのは、十分検討に値する仮説と思われる。

本研究では、このような仮説の下でITにおける文脈依存的連想のモデルを構築し、モデルの挙動とNayaらの実験データとを比較検討する。以下では、まず研究の背景として、Nayaらの実験で用いられたPACS課題及びその結果を紹介し、この課題を実行する際に問題となる計算論的困難を簡単に述べる。また、選択的不感化について概説した上で、それが脳で用いられていると考える根拠を論じる。次に、PACS課題を実行する神経回路モデルを提示し、シミュレーション実

[†] 筑波大学大学院システム情報工学研究科, つくば市
Graduate School of Systems and Information Engineering,
University of Tsukuba, 1-1-1 Ten-nodai, Tsukuba-shi, 305-
8573, Japan

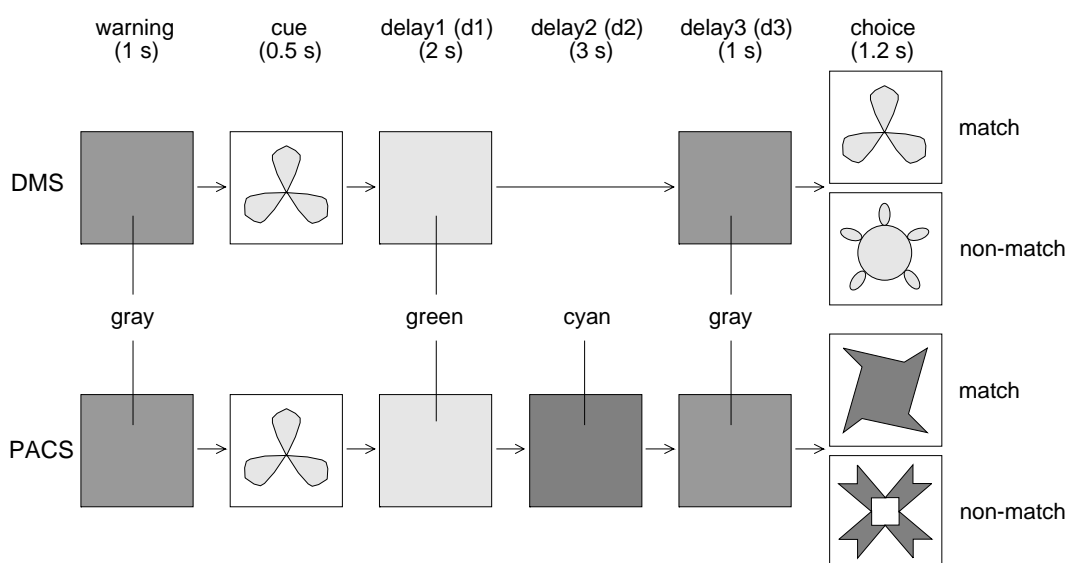


図1 DMS および PACS 課題の説明
Fig. 1 Illustration of DMS and PACS tasks.

験によってその動作を検証する．最後に，シミュレーション結果を生理データと比較し，脳における文脈依存的連想のメカニズムについて考察すると共に，ITニューロンの活動に関していくつかの予測を導出する．

2. 研究の背景

2.1 PACS 課題における IT ニューロンの活動

サルの実験でよく用いられる記憶課題に，遅延見本合わせ (DMS) 課題及び遅延対連合 (DPA) 課題がある．いずれの課題でもサルは遅延期間の後に提示された刺激が target であるかどうかを判断する (または正しい target を選ぶ) ことが求められるが，DMS 課題では target は cue と同じであるのに対し，DPA 課題では cue と対になっている刺激が target となる．

これらを用いた実験によって多くの知見が得られているが，中でも Sakai と Miyashita [3] は，DPA 課題を実行中のサルの IT において，cue 提示時にはほとんど活動しないにもかかわらず，遅延期間中に徐々に活動を増し，target に強く反応するニューロン (pair-recall ニューロン) を発見した．これは，IT における記憶の読み出し過程を示すものであり，非常に重要な知見である．

このような記憶課題を発展させたのが Naya らが考案した PACS (Pair-Association with Color Switch) 課題である．彼らは，以下のような手順で実験を行っ

た (図 1) ．

まず，コンピュータで 12 対の異なるフラクタル図形を生成し，図形対の一方を緑，他方をシアンで着色した (これらの図形を $G_1 \sim G_{12}$ および $C_1 \sim C_{12}$ で表す) ．この 24 個の図形のうち 1 つを cue として短時間提示するが，target は 2 種類の課題で異なり，cue と同じ図形が target の場合は DMS 課題，cue の対図形を target とする場合は PACS 課題である．

DMS 課題では，cue 提示後 5 秒の遅延期間 (d1) を置くが，この間ディスプレイ画面に cue と同色の刺激を表示しつづける (以下，この刺激を色信号と呼ぶ) ．d1 が終了すると同時に画面の色が灰色に変化し，1 秒の遅延期間 (d3) の後に test 刺激が提示される．一方 PACS 課題では，cue 提示後 test 刺激が提示されるまでの遅延期間は d1 (2 秒)，d2 (3 秒)，d3 (1 秒) に分かれており，d1 では色信号は cue と同じ色だが，d2 で target の色に変化してから d3 で灰色になる．いずれの課題においても，サルは提示された test 刺激が target であるかどうかを判断しなければならない．

両課題に対する正答率が十分高くなるまで訓練した 2 頭のサルについて，課題実行時の前部 IT (TE 野) におけるニューロン活動を測定した．そのうち遅延期間中に活動を示した 15 個のニューロンについて解析したところ，図 2 に示す結果を得た．

これは，DMS 課題及び PACS 課題における遅延期

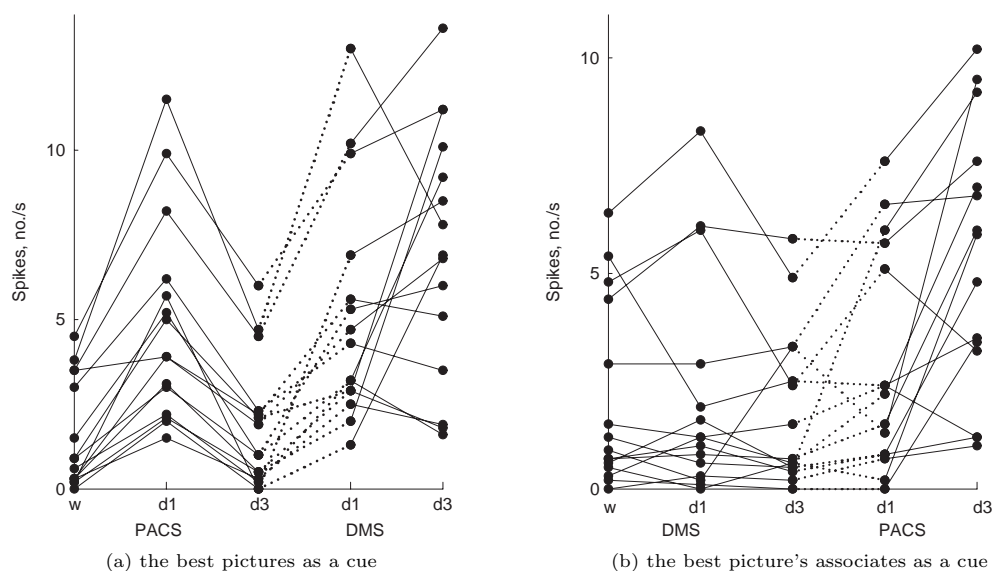


図 2 両課題の遅延期間における各ニューロンの平均発火頻度 (文献 [1] より引用)

Fig. 2 Firing rates of each neuron during delay periods of the two tasks.

間 d1 及び d3 での平均発火頻度をプロットしたものであり, (a) は各ニューロンの最適図形 (cue 提示による反応が最大となる図形) を, (b) はその対図形を, それぞれ cue として提示した場合である. グラフから, d1 における発火頻度は課題間でほとんど差がないが, d3 では大きく異なる, すなわち色スイッチによってその後のニューロン活動が大きく変化することがわかる. 特に, 以下の点が重要である.

(1) 最適図形を cue 提示したとき, PACS 課題の d3 における活動は, d1 より低下している. また, DMS 課題の d3 と比べても小さい. Naya らは, このような色スイッチによる活動の低下のことを pair-suppression 効果と呼んでいる.

(2) PACS 課題において最適図形の対図形を cue 提示したとき, ほとんどのニューロンが d3 において d1 よりも強い活動を示す. このような活動の増加のことは pair-recall 効果と呼んでいる.

これらの結果は, サルの TE 野では, d1 の間 cue 図形のコードが保持され, PACS 課題において色信号が切り換わると対図形が連想されることを示唆する. このような target を予測するようなニューロン活動は, 前述の DPA 課題を用いた実験 [3] でも観察されている.

但し, PACS 課題における遅延期間中の活動の変化

が, すべて target のコードを想起した結果であるとは言い切れない. 例えば, 文献 [1] で時間経過が示されているニューロンの場合, 最適図形を cue 提示したときの活動の抑制は, d2 の最初, すなわち色スイッチの直後から生じており, d3 でさらに活動が低下している. また, 最適図形の対図形を cue 提示したときも, d2 の最初で活動が増えている. これは, DPA 課題の場合に TE 野における target の連想が cue 提示後ある程度時間をかけて徐々に行われる [4] のと対照的である. つまり, 色スイッチ直後の活動変化は, cue のコードが保持された状態から target をコードする状態へ一気に変化した結果とは考えにくく, むしろ文脈の変化をより直接的に反映しているように思われる.

2.2 遅延対連合課題を実行するモデル

著者ら [5], [6] は, Sakai と Miyashita [3] の実験結果に対する計算論的な考察を基に, 遅延対連合課題を実行する神経回路モデル (以下, DPA モデルと略称する) を構築した.

このモデルは, 生理学的に無理のない動作原理を用いて, DPA 課題を学習し実行するだけでなく, 上述の pair-recall ニューロンなど IT ニューロンの活動をうまく再現することができる. また, 嗅周皮質の破壊実験などに関する知見を説明するとともに, TE 野のニューロン活動に関していくつかの現象を予測する.

そして、この予測の主要な部分は、最近の Naya ら [4] の実験結果によってほぼ実証された [7], [8]。これらの点から、このモデルは、IT における DPA 課題の学習及び実行のメカニズムを説明するモデルとして極めて有力と言える。

そして、全く同じ構造のモデルで DMS 課題も容易に実行可能であることから、この DPA モデルを基に、上記の DMS/PACS 課題を実行するモデルを構成するのが自然であろう。但し、そのためにはどのようにして色信号に応じて課題を切り換えるか、という問題を解決しなければならない。これは、文脈に依存して異なる target を連想するにはどうすればよいか、という問題に一般化することができ、根本的には文脈情報をどのように表現し連想回路に組み入れるかという問題である。

その答として最も単純なのは、課題ごとに専用の回路網を用意し、使用する回路網を切り換える、もしくは両者の出力のうち正しい方を選択する、という方法であろう。しかし、色信号は課題の種類を直接指示している (例えば 緑 = DMS, シアン = PACS のようになっている) わけではなく、むしろ target のカテゴリーを示しているため、単純に色信号で使用する回路網を選ぶわけにはいかない。また、サルが cue を保持すると共にその対図形を連想し、両者のうち色信号とマッチする方を選んでおくと、前述の実験データから見て考えられない。

従って、モデルにサルが取っているとと思われるのと同じ方略に基づいて DMS/PACS 課題を実行させるためには、一つの DPA モデルに色信号による修飾を加え、内部的に target を切り換えて連想するようにすべきと考えられる。

2.3 文脈依存的連想に関する計算論的問題点

従来、分散表現に基づく神経回路モデルにおいて文脈情報を取り入れる方法として、文脈を表す部分を連結するという方法が用いられてきた。本研究の対象に即して言うならば、モデル内部の cue 図形を表現する細胞群とは別に色信号を表す細胞群を用意し、両方を合わせた活動パターンから target を連想する方法である。しかし、このような方法には、ある重大な欠点がある。それが 1 対多対応による平均化の問題 [2] である。この問題を詳細に論じることは本論文の目的から外れるので、ここでは DMS/PACS 課題を例に簡単に説明する。

いま、図形 G_1 と C_1 とが対をなしており、前者が

cue として与えられたとしよう。このとき、色信号が緑のままであれば G_1 が target であり、シアンに変われば C_1 が target となる。したがって、緑及びシアンを表すパターンを、それぞれ G_1 及び C_1 を表すパターンに連結して入力パターンとすれば、色信号に応じて正しい target が連想できるように思われる。

しかしながら、緑やシアンと連合されるのは G_1 と C_1 だけではなく、図形対の数だけある。このように色信号が target と 1 対 l ($l \geq 2$) に対応していると、例えば緑の色信号だけから連想されるのは、 l 個のパターン G_1, \dots, G_l を平均したパターン \bar{G} となる。同様に、シアンから連想されるのは C_1, \dots, C_l の平均パターン \bar{C} であるが、一般に l が大きくなると両者は類似したものになる。このことは、色信号をコードする細胞から target を出力する細胞への結合が l の増加と共に無意味となることを意味しており、結果として、 l がごく小さい場合を除き、色信号に応じた target の選択ができなくなるのである。

この問題は根が深く、文脈情報をこのような形で神経回路網に付与するならば、局所表現 (特定の cue と文脈の組合せのみをコードする細胞) を用いない限り避け難い。実際、DPA モデルにおいて回路網の一部が色信号を表現するようにした上で PACS 課題を学習させたところ、図形対の数が 5 以上のとき学習がどうしてもうまくできなかった。また、図形と色の組合せを分散表現する細胞群を導入する方法も、色スイッチ時に内部表現が大きく変化しすぎるため失敗した。

かと言って、局所表現、すなわち各図形 (色違いも区別する必要がある) に対応する「おばあさん細胞」を導入するのは、これまで IT ニューロンに関して積み重ねられてきた生理学的知見に反する。また、24 個 2 色という条件ならば可能であるが、cue や文脈の種類がもっと多い場合や、文脈が離散化できない (超高次元または連続的なパターンでしか表せない) 場合に対応が困難である。

以上のように、この問題を解決しない限り目的とするモデルは構築できないし、また脳は何らかの方法でこれを解決しているはずである。

2.4 細胞の選択的不感化

現時点において、上記の問題を解決する方法が一つだけ示されている。それは、選択的不感化による文脈修飾を用いる方法である [2]。

この不感化とは、細胞の感度、すなわち入力の変化に対する出力の変化を 0 にすることであり、式で表す

ならば, i 番目の細胞 ($i = 1, \dots, n$) の出力 x_i が

$$x_i = g_i \cdot (f(u_i) - \bar{x}_i) + \bar{x}_i \quad (1)$$

で与えられるとき, 感度 $g_i = 0$ とすることである。ここで, u_i は細胞への入力 (連続時間モデルの場合は内部ポテンシャル), $f(u)$ は出力関数, \bar{x}_i はこの細胞の平均出力レベルであり, 不感化された細胞は \bar{x}_i を出力しつづけることになる。一方, 不感化されない細胞では $g_i = 1$ であり, 通常の細胞と同じく $x_i = f(u_i)$ を出力する。

そして, 文脈に応じて異なる細胞群を不感化する, 別の見方をすれば感度ベクトル (g_1, \dots, g_n) が文脈を表す, というのが選択的不感化による文脈修飾である。このとき, 同じ細胞が異なる複数の文脈で不感化されてもよく, 文脈の数が増えれば当然そのようになることを前提としている。つまり, 文脈は感度ベクトルすなわち不感化のパターンによって分散表現される点に注意されたい。

さて, このような修飾を加えると, 回路網の状態が n 次元の空間から $n - k$ 次元 (k は不感化される細胞数) のある部分空間に射影される。そして, 文脈に対応した部分空間におけるダイナミクスに従って回路網が動作することになる (ダイナミクスのない層状回路網にも適用できるが, ここでは扱わない)。これを用いて文脈依存的連想を行うと, 修飾された cue パターンが文脈ごとに異なる (二つの文脈間で重複はあるが, 重複部分は一定ではない) 上に, 文脈を表すパターンと target とは直接連合されないの, 前節で述べた 1 対多対応による平均化の問題を回避しうるのである。

実際, 森田ら [2] は, 非単調神経回路網にこの方法を適用することによって, 文脈依存的連想を行うモデルを提案し, その有効性を示した。このモデルでは, 同一の cue が初期状態として与えられても, 回路網の状態が文脈ごとに異なる部分空間に射影され, そこに形成された軌道アトラクタに沿って状態遷移する。その後, 修飾を外す (不感化から解放する) ことにより, 文脈によって異なる target が想起される。また, 1 対多対応による平均化の問題が生じないため, cue や文脈の数の上限がなく, 細胞数に比例していくらでも多くの連合が学習でき, 文脈信号をコントロールすることによって任意の有限オートマトンを模擬することもできる。更に, 文脈が分散表現されることによって異なる文脈に渡る汎化が生じる点も, 情報処理上の大きな利点である。

しかしながら, このモデルは回路網を構成する細胞として非単調素子を用いており, 原理的には PACS 課題を実行できるものの, 脳のモデルとしては不適當である。また, 学習時には外部から適切な学習信号を与える必要があり, このモデル単独では連合を学習する能力がない。

これに対して前述の DPA モデルは, IT のモデル化を念頭に, 非単調神経回路網の原理を用いながら生物学的に無理な点がないように構築したものであり, 単独で DPA 課題を学習する能力を備えている。従って, 選択的不感化が脳で用いられていると仮定し, それを DPA モデルに導入すれば, PACS 課題の学習と実行が可能なる脳のモデルが構成できることになる。

2.5 選択的不感化理論の生理学的根拠

現時点で「脳でも選択的不感化による文脈依存的情報処理が行われている」というのは仮説に過ぎないが, 前述したような計算論的理由から, もし生物学的に困難な点がないければ, この仮説が正しい可能性は十分にあると思われる。そこで, ここでは選択的不感化の生物学的な実現可能性や, 生理学的妥当性について検討する。

まず, 脳内で不感化を実現するメカニズムとして, 次のような候補が挙げられる。一つは, シナプス前抑制である。これによってシナプスにおける信号伝達が阻害されるから, 入力に対する感度を低下させることが可能である。もう一つは, ドーパミンなどの神経修飾物質であり, これによって入力に対する感度または出力のゲインが調節されることも考えられる。また, 多層構造をした大脳皮質内の局所神経回路がゲーティング機能をもち, 不感化と同じ効果をもたらしている可能性も十分にある。

さらに, 細胞の出力 $x_i \geq 0$ の場合, 強い抑制を加えるという単純な方法もある。すなわち, 通常の入力に加えて大きな抑制性信号を与えたとき, 下限が 0 という出力の飽和特性によって, 入力に変化しても出力はほとんど変化せず $x_i \simeq 0$ となる。もし細胞の平均活動レベル \bar{x}_i が 0 に近ければ, これにより近似的に不感化が実現されることになる。実際, IT では図形はスパースなパターンで表現されることが知られており, ニューロンの平均活動レベルはかなり低いから, この方法も候補の一つである。

これらの候補のどれが正しいのかを論じることは本論文の目的から外れるし, 選択的不感化という現象が実証されていない現段階では意味がない。しかし, い

ずれも生物学的に無理のないメカニズムであり、選択的不感化現象が脳内にあって何ら不思議ではない、ということは言えるであろう。なお、後述のモデルでは強い抑制を加える方法を用いているが、これは単にモデルの単純さを優先した結果である。

次に、選択的不感化を示唆する生理学的知見として、前頭前野によく見られる文脈依存的ニューロン活動が挙げられる。すなわち、前頭前野ニューロンは、同じ刺激が与えられても、課題や行動の種類、報酬の有無などによって異なった活動を示す場合がよくあるが、その多くは選択的不感化によって説明できる。

例えば、特定の cue に対して、報酬が期待できる(または期待できない)場合のみ反応するニューロンが報告されている [9] が、これは報酬の有無を文脈とする不感化によって解釈可能である。また、同じ刺激群に対して 2 種類の課題を適用する実験において、一方の課題でのみ刺激選択性を示すニューロンが観測されている [10], [11] が、これは課題の種類を文脈とする不感化と解釈できよう。

但し、一般に前頭前野のニューロン活動は多様な解釈が可能であり、こうした文脈依存的ニューロン活動について別の説明をすることもできる。従ってこれらの知見は、選択的不感化仮説の実験的根拠として弱いことは否定できない。そこで、比較的明確な解釈が可能な IT ニューロンの活動を通じてより強い根拠を得ようというのが、本研究の大きなねらいである。

3. モデル

以上の背景の下に、PACS 課題を遂行する神経回路モデルを構築した。本モデルは、基本的に DPA モデルに色信号による選択的不感化を導入したものである。ここでは、DPA モデルと異なる部分や本研究の目的と直接関わる部分を中心に説明する。それ以外の詳細に興味のある方は、文献 [5], [6] を参照されたい。

3.1 構造とダイナミクス

図 3 は、モデル全体の構造を示したブロック図である。N₁ と N₂ の二つの回路網からなり、前者が TE 野に相当する。N₂ は、図形刺激に相当する刺激パターン *s* とともに N₁ の出力 *x* を受けて学習信号 *r* を生成し、それを N₁ に送る。IT における視覚情報の入力経路を考えると、本来 *s* は N₁ にも入力されるべきであるが、ここではこの直接入力(図の破線)を省略し、N₂ を経由して外部からの入力刺激を受けるようにした。これは、モデルが更に複雑化する(シナプス結合だけな

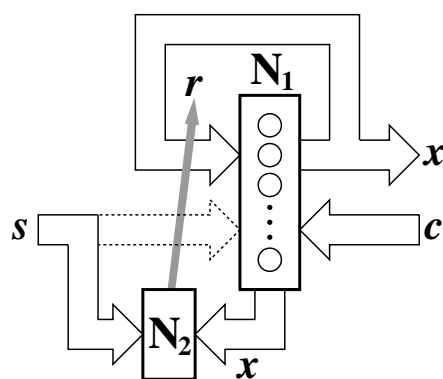


図 3 モデルのブロック図
Fig. 3 Block diagram of the model.

く、それに関する学習のパラメータも増える)のを避けるためであり、この部分の有無により後述のシミュレーション結果にはほとんど差がないことは確認してある。以上は DPA モデルと共通であるが、そのほかに色信号 $c = (c_1, \dots, c_n)$ が N₁ に入力され、これによって N₁ の一部が不感化される。

回路網 N₁ は、図 4 に示すように、興奮性細胞 C_i^+ と抑制性細胞 C_i^- からなるユニットが相互に結合した構造をしている。 C_i^+ は N₂ の出力 r_i 及び他のユニットからの再帰的な入力を受けて x_i を出力し、それがユニットの出力となる。 C_i^- は他のユニットからの入力に応じて y_i を出力し、 C_i^+ を feedforward に抑制する働きがある。また、ユニットの不感化は、色信号の入力を受けて C_i^- の活動が高まり C_i^+ が強く抑制されることによって実現する。

以上を式で表すと、

$$y_i = f \left(\sum_{j=1}^n w_{ij}^- x_j + \zeta c_i - \theta \right) \quad (2)$$

$$\tau \frac{du_i}{dt} = -u_i + \sum_{j=1}^n w_{ij}^+ x_j - w_i^* y_i + \lambda r_i \quad (3)$$

$$x_i = f(u_i) \quad (4)$$

となる。ここで、 w_{ij}^+ と w_{ij}^- はそれぞれ j 番目のユニットから C_i^+ および C_i^- へのシナプス荷重、 w_i^* は C_i^- から C_i^+ への抑制性シナプスの効率、 u_i は C_i^+ の平均膜電位、 λ は N₂ の出力 r の入力強度を表す。また、 τ, ζ, θ は正の定数、 $f(u)$ は 0 から 1 の値をとるシグモイド関数

$$f(u) = \frac{1}{1 + e^{-10u}} \quad (5)$$

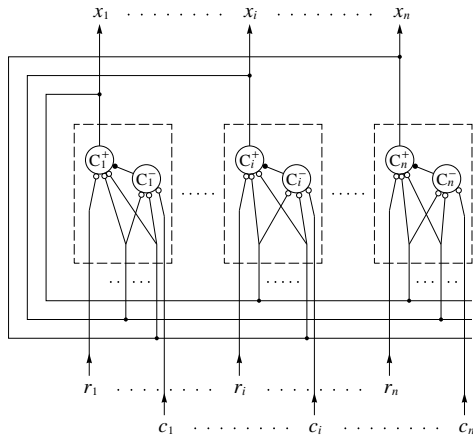


図 4 回路網 N₁ の構造
Fig. 4 Structure of network N₁.

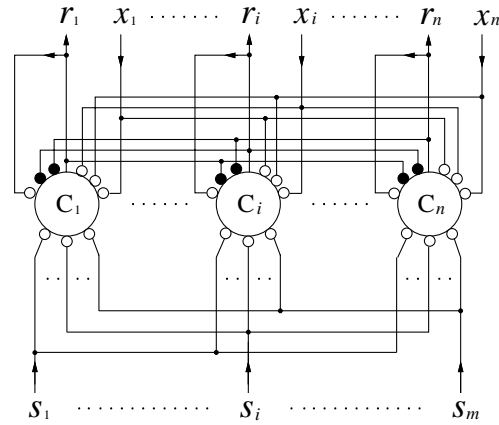


図 5 回路網 N₂ の構造
Fig. 5 Structure of network N₂.

である。

回路網 N₂ は、N₁ のユニットと同数の n 個の細胞からなり、図 5 のような構造をしている。 i 番目の細胞 C_i は、刺激パターン $s = (s_1, \dots, s_m)$ および N₁ の出力パターン x をそれぞれランダムな値をとるシナプス荷重 p_{ij} および q_{ij} を介して受け、学習信号 r_i を出力する。また、各細胞は強度 ρ で他の細胞を側抑制するとともに、強度 σ の自己結合をもつ (ρ, σ は共に正の定数)。以上を式で表すと、

$$\tau \frac{dv_i}{dt} = -v_i + \sum_{j=1}^m p_{ij} s_j + \sum_{j=1}^n q_{ij} x_j - \rho \sum_{j \neq i} r_j + \sigma r_i \quad (6)$$

$$r_i = f(v_i) \quad (7)$$

となる。ここで、 v_i は C_i の平均膜電位、 $f(v)$ は式 (5) のシグモイド関数である。

N₂ は、主として DPA 課題を学習する際に必要であるが、その働きは DPA モデルの場合と全く同じである。また、対応する脳領域は嗅周皮質であると考えられるが、これは本研究と直接には関係がないので、詳細な説明は省略する。

3.2 図形および色信号の表現

l 組の図形対 $(G_1, C_1), \dots, (G_l, C_l)$ に相当する刺激パターンの対を $(s^1, s^2), \dots, (s^{2l-1}, s^{2l})$ としよう。 s^μ は成分が 0 または 1 をとる m 次元のランダムスパースパターンである。これらは N₂ で変換されて n 次元のスパースパターン r^1, \dots, r^{2l} となってから N₁ に入

力されるが、 x と r^μ の相関が大きくなるように学習がなされるから、 r^μ を N₁ における図形のコードとみなすことができる (x と r は成分の大きさが異なるが、以下でパターンの類似性を言うときには、パターンベクトルの方向のみを考え、長さの違いは無視する)。

ここで、パターン s^μ は図形の形を表しており、その色は N₁ のどのユニットが不感化されるかによって表現されるものとする。すなわち、不感化されるユニットを 1、そうでないものを 0 とし、それを順に並べたベクトル $c = (c_1, \dots, c_n)$ がモデルにおける色信号となる。生理実験において色信号として用いられたのは緑とシアン の 2 色であるが、モデルでこれらに対応する色信号をそれぞれ c^1 及び c^2 としよう。以下のシミュレーションでは、 $0.3n$ 個の成分が 1 で残りが 0 のパターンを 2 つランダムに作成し、それを c^1 および c^2 とした。

また、遅延期間 d3 において色信号が灰色になるが、このとき $c = O \equiv (0, \dots, 0)$ 、すなわちどのユニットも不感化しないものとする。これは、灰色は無色であるからというより、d3 以降ではサルにとって図形の形だけが問題であって、色信号は無視してよいからである。なお、d3 において別の色信号 c^3 を入力し、d1 や d2 と同様に不感化を行っても、モデルの全体の挙動に大きな違いはない。

3.3 課題の学習

本モデルの学習は、各細胞が式 (2) ~ (7) に従って動作するのと並行して、N₁ の不感化されていないユニットのシナプス荷重を次式に従って修正することにより

行う。

$$\tau' \frac{dw_{ij}^+}{dt} = -w_{ij}^+ + \alpha r_i x_j \quad (8)$$

$$\tau' \frac{dw_{ij}^-}{dt} = -w_{ij}^- - \beta_1 r_i x_j + \beta_2 x_i x_j + \gamma \quad (9)$$

ここで、 τ' は τ に比べて十分に大きい時定数、 α, β_1, β_2 は正の学習係数で $\beta_1 < \beta_2$ を満たす。 γ は正の定数で、ユニット間の一様な側抑制を表す。学習係数 α は x_i の減少関数とした方が学習性能が高いため、ここでは

$$\alpha = \begin{cases} \alpha'(\kappa - x_i) & (x_i < \kappa) \\ 0 & (x_i \geq \kappa) \end{cases} \quad (10)$$

としている ($\kappa \equiv \beta_1/\beta_2$, α' は正定数)。なお、不感化されているユニットについてはシナプス荷重を更新しない。

学習信号 r が静止パターンであれば、このようなシナプス修正をある一定時間行うことによって、 r に類似した状態が回路網の点アトラクタとなる。また、 r がゆっくり連続的に変化するならば、数回から十数回の繰り返し学習により、 r の軌道にほぼ沿って軌道アトラクタが形成される [12]。

以下、 (s^1, s^2) の対を例に取って、学習の過程を説明する。学習の目的は、 N_1 の状態空間中に図 6 に模式的に示すようなアトラクタを形成することである。この図で、 r^1, r^2 はそれぞれ s^1, s^2 のコードであり、いずれも点アトラクタである。また、 $r^\mu(c^\nu)$ は色信号 c^ν によって修飾した r^μ 、すなわちベクトル $((1 - c_1^\nu)r_1^\mu, \dots, (1 - c_n^\nu)r_n^\mu)$ を表し、 $r^1(c^2)$ から $r^2(c^2)$ 、および $r^2(c^1)$ から $r^1(c^1)$ への点線の矢印は軌道アトラクタを表す。

これらのアトラクタを形成するため、以下の手順で学習を行う。まず、休止状態(すべての細胞の出力がほぼ 0 の状態)において、 s^1 をある一定時間モデルに入力する。このとき、色信号は入力しない ($c = 0$)。引き続き s^1 を入力しつつ、今度は色信号 c^1 を短時間入力する。これは r^1 および $r^1(c^1)$ を点アトラクタとするためである。

次いで入力を s^2 に変え、同時に色信号も c^2 に切り換える。この状態を比較的長い時間保つと、 N_1 と N_2 の相互作用によって学習信号 r は r^1 から連続的に r^2 に近づいていくが、この間 N_1 は c^2 による不感化を受けているので、 $r^1(c^2)$ の近くから $r^2(c^2)$ へ向かう軌

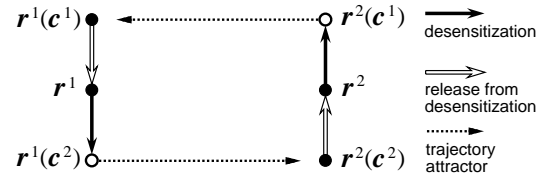


図 6 N_1 の状態空間中に形成するアトラクタの模式図
Fig. 6 Schematic attractors formed in the state space of N_1 .

道アトラクタが形成される。

さらに、モデル全体を休止状態にリセットした上で、 s^1 と s^2 、及び c^1 と c^2 を入れ換えて同様に入力する。再び回路網の状態をリセットし、 (s^3, s^4) の対について同様に学習する。以下同様に、すべてのパターン対について順に入力し、これを適当な回数だけ繰り返せば学習は完了である。

3.4 課題の実行

課題の実行は、基本的に N_1 だけで行われる。但し、ここでは刺激パターン s^μ からそのコード r^μ への変換は、 N_2 を用いて行っている (N_2 を用いないようにすることも可能だが、モデルの記述と学習が複雑になる)。以下では s^1 を cue とした場合を例にとって、学習後のモデルが課題を実行する過程を説明する。

まず、 s^1 を cue 入力し、同時に(またはその後)色信号 c^1 を与えると、 $x \simeq r^1(c^1)$ となる。この状態は点アトラクタであるから、cue 入力が終わっても同じ状態が維持される。これが遅延期間 $d1$ に相当する。

DMS 課題の場合、 $d1$ が終わると $c = 0$ となるが、このとき x は点アトラクタ r^1 に引き込まれる。この状態で test パターンとして s^1 が再度入力されたならば、 s^1 をコードするユニットが非常に強く反応するから、target を容易に識別することができる。

一方 PACS 課題の場合、 $d1$ が終わるとき c が c^2 に切り換わる。 x はすぐに $r^1(c^2)$ に近い状態に変化するから、 $d2$ では軌道アトラクタに沿った状態遷移が生じ、 x は $r^2(c^2)$ に近い状態 $r^{2'}(c^2)$ に達する。 $d3$ で $c = 0$ に変化した直後の状態は安定ではないが、 r^2 が点アトラクタであることから、 x は r^2 に近づいていくか、少なくともしばらくは $r^{2'}(c^2)$ 付近に留まる。いずれにせよ x は r^2 に比較的近いから、その状態で test パターンとして s^2 を入力したならば、他の test パターンを入力したときよりもユニットの反応が強いと考えられる。

s^2 やその他の刺激パターンを cue にした場合も全

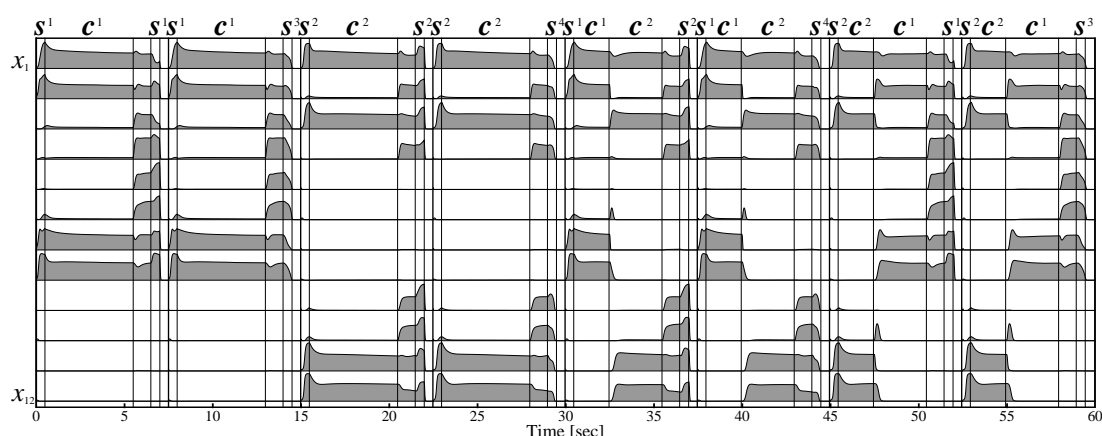


図 7 学習後のモデルの挙動
Fig. 7 Behavior of the model after learning.

く同様であり、どちらの課題においても、test 入力に対するユニットの反応分布から target が識別できると期待される。

4. シミュレーション実験と考察

4.1 方 法

本モデルの動作を確認するために、計算機シミュレーションを行った。モデルのサイズ (N_1 のユニット数) は $n = 1000$ 、学習する刺激パターンの次元は $m = 1000$ 、パターン対の数は $l = 12$ とし、各パラメータは次のように設定した。

$$\begin{aligned} \tau &= 100\text{ms}, \tau' = 50000\tau, \theta = 2.1, w_i^* = 10, \\ \zeta &= 0.12, \lambda = 0.3, \rho = 0.0105, \sigma = 0.6 \\ \alpha' &= 50, \beta_1 = 25, \beta_2 = 50, \gamma = 0.05 \end{aligned}$$

また、 p_{ij} と q_{ij} はそれぞれ平均 0.005、分散 0.05 および平均 0.001、分散 0.01 の乱数とした。学習時の cue パターンの入力時間は 11τ 、その対パターンへの入力時間は 12τ であり、24 個の cue パターンについて 20 回ずつ学習を行った。

学習終了後、モデルに cue および test パターンを入力して挙動を調べた。具体的には、例えば cue が s^1 だとすると、まず 5τ の間 s^1 を cue 入力する。DMS 課題の場合、 50τ の遅延期間 $d1$ および 10τ の遅延期間 $d3$ の後、test パターンを 5τ ほど入力する。ここで test パターンは緑の図形に対応するパターン、すなわち s^1, s^3, \dots, s^{23} のいずれかである。また、このとき色信号 c は $d3$ の間のみ 0 でそれ以外の期間は c^1 である。一方 PACS 課題の場合、 $d1$ が 20τ ほど続いた

後 $c = c^2$ に切り換わり、 30τ の遅延期間 $d2$ をはさんで $d3$ となる。また、test パターンは s^2, s^4, \dots, s^{24} のいずれかであり、test 入力時には $c = c^2$ である点が DMS 課題と異なる。

4.2 結 果

各課題について 24×12 回の試行を繰り返し、すべての cue および test パターンの組み合わせで課題を実行させた。そのうち 8 試行におけるモデルの挙動を図 7 に示す。この図は、 s^1, s^2 のいずれかをコードするユニットの中からなるべく異なるタイプの活動を示すものを 12 個選び、出力値の時間変化をプロットしたものである。最初の 4 試行が DMS 課題、残りの 4 試行が PACS 課題であり、第 1, 2, 5, 6 試行では s^1 が、第 3, 4, 7, 8 試行では s^2 が cue である。また、奇数番目の試行は test パターンが target と一致する match 試行、偶数番目は一致しない nonmatch 試行である。

このグラフから、DMS 課題では cue 入力によって生じた活動パターンが遅延期間の最後まで維持されるのに対し、PACS 課題では $d2$ に活動パターンが変化し、cue の対パターンを cue 入力したときの反応に近づく様子が見とれる。また、 $d3$ に強く活動しているユニットは、target パターンを test 入力したとき、出力をさらに増加させるのに対して、それ以外のパターンを test 入力したときには出力が減少することがわかる。

test パターンが target に一致する場合とそうでない場合の全体的な反応の違いを示したのが図 8 である。(a)~(d) は、それぞれ第 1, 2, 4, 5 試行の test 入力期における全ユニットの平均出力値のヒストグラム

である．両課題とも，match 試行と nonmatch 試行とははっきり異っており，例えば 0.5 以上を出力するユニットの数を比較すると，前者は後者の 2 倍以上である．このような分布の違いから target を正しく識別できることが，すべての試行において確かめられた．

最後に， s^1 または s^2 をコードするユニットからランダムに 20 個を選び，図 2 と同様にグラフ化した結果を図 9 に示す．(a) は s^1 と s^2 のうち各ユニットがコードしている刺激パターン（両方の場合は cue 反応が大きき方）を cue とした場合，(b) はその対パターンを cue とした場合であり，各ユニットの d1 及び d3 における平均出力値がプロットされている．それぞれのグラフを図 2 の (a) および (b) と比較すると，活動レベル（刺激提示前の平均発火頻度）の違いを除けば，両者はかなりよく一致することがわかる．

4.3 考 察

図 9 で最も注目すべき点は，(a) の DMS 課題において，20 個中 6 個のユニットの出力が d3 で急増していることである．このような出力の増加は，d1 で不感化されていたユニットが，d3 において不感化から解放されることによって生じている．例えば図 7 の 5 番目のユニットは，本来 s^1 をコードするが， s^1 を cue として与えても色信号 c^1 によって活動が抑えられている．また， s^2 はコードしていないので，PACS 課題の d3 には活動しない．しかしながら，DMS 課題の d3 では，回路網の状態が s^1 をコードするアトラクタに引き込まれるため，活動を高めるのである．

一方，図 2(a) からわかるように，同様の活動を示すニューロンがサルの TE 野にも存在する．DMS 課題において，遅延期間の最初の 5 秒間 (d1) に比べて最後の 1 秒間 (d3) の活動が 3~4 倍も増加するというのは，他にほとんど例を見ない現象である．しかも，そのようなニューロンが 15 個中 4 個を占めているから，何かの偶然やノイズが原因とは考えられない．したがって，図 2 と図 9 の一致は，この現象に初めて合理的説明をもたらすと同時に，選択的不感化が TE 野で生じていることを示す有力な証拠である．

また，pair-suppression 及び pair-recall 効果も，本モデルによって説明される．例えば， s^1 のみをコードし，かつ c^2 による不感化を受けている図 7 の 7 番目のユニットは， s^1 を cue とする PACS 課題において色スイッチの直後に活動が急激に低下する一方， s^2 が cue の場合には d2 で徐々に活動が増加している．これに対して， c^1 と c^2 のいずれによっても不感化され

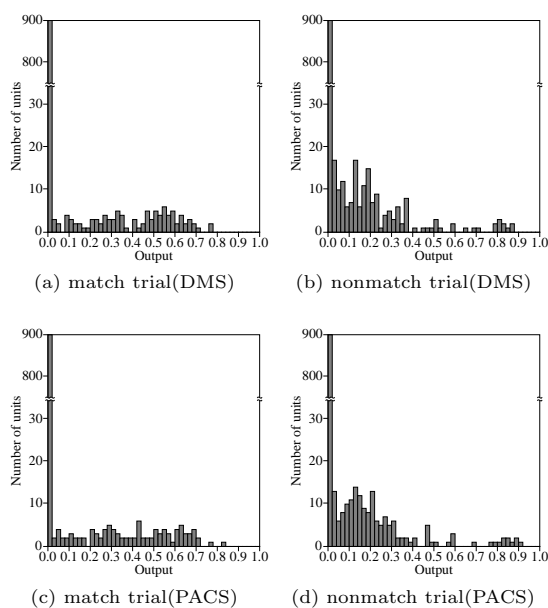


図 8 ユニットの出力値の分布

Fig. 8 Distribution of the outputs of units.

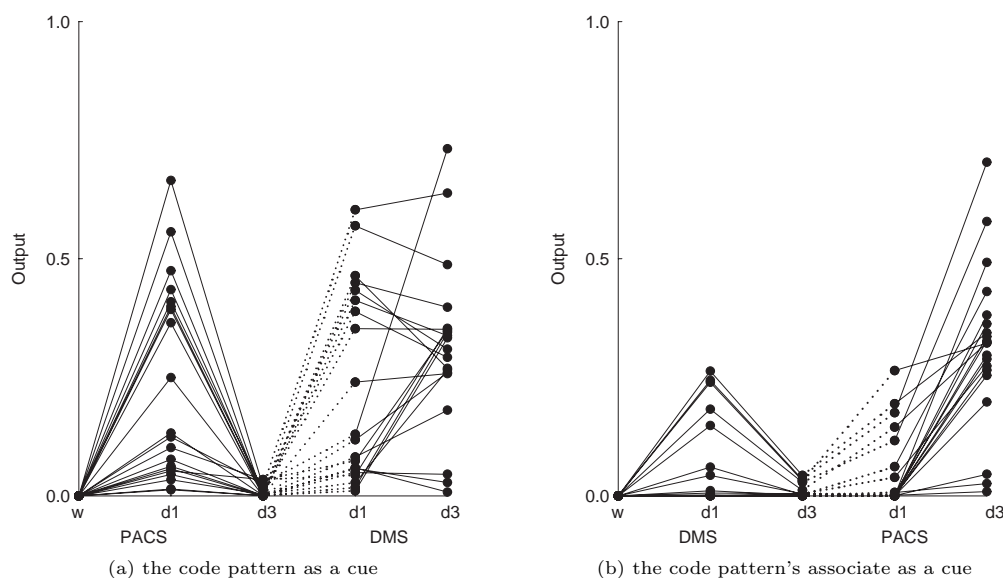
ないユニット (8 番や 12 番) は，DPA 課題における pair-recall ニューロンと同様に，d2 の途中で徐々に活動が変化している．つまり，pair-suppression 及び pair-recall 効果のうち，色スイッチ直後のニューロン活動の大きな変化は色信号による不感化またはそれからの解放に伴って生じ，その後のゆっくりとした変化は target の想起に伴って生じると考えられる．

このように，本モデルにおける遅延期間中の活動の変化には感度変化と状態遷移という 2 つの要因があるため，cue 及び target をコードするかどうか，2 種類の色信号による不感化を受けるかどうかの組み合わせに応じていくつかの活動変化のパターンがある．そして，図 2 が全体として図 9 と似ていることから，TE 野のニューロンにも，図 7 に見られるような種々の変化パターンを示すものがあると思われる．

より具体的に，このモデルから導かれる予測をいくつか挙げる．

(1) s^1 を cue とする PACS 課題において遅延期間中に活動が増加するユニットには，(a) d2 の最初に活動が急増するもの (3 番)，(b) d2 の途中に増加するもの (11, 12 番)，(c) d3 になってから活動が増加するもの (4, 9, 10 番) の 3 種類がある．pair-recall 効果を示すニューロンにもこの 3 種があるはずである．

(2) このうち (a) は， s^1 を cue とする DMS 課題に



(a) the code pattern as a cue

(b) the code pattern's associate as a cue

図9 両課題の遅延時間における各ユニットの平均出力値

Fig.9 Outputs of each unit during delay periods of the two tasks.

において $d3$ になってから活動が急増し、 s^2 を cue とする PACS 課題では $d2$ の最初に活動が急減する。(c) は s^2 を cue とする DMS 課題において $d3$ で活動が急増する。また s^2 を cue とする PACS 課題では、常に活動しないか、 $d2$ に一時的に活動が出るか、 $d3$ に活動が増加するかのいずれかである。(b) については、さまざまな場合がありうる。これと同じ関係が TE 野ニューロンの場合にも成り立つであろう。

(3) PACS 課題において $d2$ の最初にだけ活動するユニットがある (6, 10 番)。例えば 6 番目のユニットは、 s^1 をコードするが c^1 によって不感化されるため、 s^1 を cue 提示しても反応しない。しかし、 c^2 によって不感化されないため、DMS 課題の $d3$ だけでなく、PACS 課題の $d2$ の最初に一時的に活動する (c^2 によって不感化される 5 番との違いに注意)。TE 野で同様な活動を示すニューロンは、仮に cue 図形 (G_1) を別の色 (シアン) に変えて提示したならば、強く反応すると予想される。但し、このようなニューロンは、cue 図形 (G_1) にも対図形 (C_1) にも反応しないから、記録するのが難しいかもしれない。

5. むすび

対連合記憶のモデルに選択的不感化による文脈修飾を加えることによって、文脈依存的記憶課題が遂行で

きることを示した。また、これによりサルの下側頭葉で観察される特徴的なニューロン活動がきれいに再現され、これまで説明が付かなかった現象も説明されることがわかった。

本モデルの重要な原理である選択的不感化は、文脈依存的連想に関する計算論的洞察から導かれたものであり、その必然性が理論的に証明されているわけではないが、他の方法で生理学的知見に反することなく実験データを再現することは極めて困難と思われる。また、脳で選択的不感化が用いられているという仮説と整合する生理学的知見がある一方で、これを否定する根拠は見当たらない。これらを考え併せると、本研究の結果は、下側頭葉において選択的不感化による文脈依存的情報処理が行われていることを強く示唆するものと言える。

更に、同じ原理が前頭前野をはじめとする脳の様々な領域で普遍的に使われている可能性は十分にあると思われる。と言うのは TE 野だけが特別だと考える理由はどこにもないからだが、もう一つ別の理由もある。それは、脳のような分散型情報処理システムにおけるハードウェア上の利点、すなわち選択的不感化による修飾に必要な細胞間の結合数が、細胞数 n の二乗ではなく n のオーダーにすぎないことである。一般に脳内の離れた領域にある細胞間の結合は、同じ領域内や

隣接領域間に比べて数が非常に限られているが、この方法ならば隣接しない領域のニューロン活動をそのまま文脈情報として用いたり、逆に遠い領域での情報処理を直接コントロールしたりすることが可能である。本研究に即して言うならば、モデルの c に相当する信号が脳のどこから送られてくるのか不明であるが、それが TE 野に近接する視覚領域ではなく、例えば前頭前野である可能性も決して低くはない、ということになる。

最後に、選択的不感化とセルアセンブリの関係に触れたい。セルアセンブリとは、かつて Hebb [13] により唱えられた概念であり、必要な情報処理に応じて随時形成される機能的ニューロン集団、またはそれらが構成する機能的回路のことである [14]。選択的不感化とは、不感化されない、すなわち実質的に機能するニューロン集団を文脈に応じて変えることであるから、セルアセンブリの概念と大きく重なる。しかし、我々の選択的不感化の理論は、従来のセルアセンブリ論と以下の点で異なる。

まず、伝統的なセルアセンブリ論では、セルアセンブリに属する機能的シナプス結合が動的に変化すると考えている。これに対し、選択的不感化は、シナプスが機能的に変化する必要は全くなく、ニューロンレベルでの機能的変化(感度変化)が生じれば十分である。また、最近のセルアセンブリ論(例えば [15])では、ニューロン同士の発火の同時性や時間的相関がニューロン集団を規定するという考えが主流となっているが、選択的不感化論において集団を規定するのは、ニューロンの感度または刺激選択性であって、いわゆる時間コーディングとは無関係である(もちろん違う集団に属すニューロン間に時間的相関はないと考えられるが、その逆は成り立たない)。

このような相違点はあるが、選択的不感化の理論はセルアセンブリ論を否定するものではなく、これを新たな視点から再構築しようとするものである。その妥当性を実証し、脳における文脈依存的情報処理の原理を解明するためには、更なる検証作業が必要である。そのためには、過去の様々な生理実験の結果をモデルと比較するだけでなく、理論に基づいて新たに実験をデザインすることも必要と思われる。また、選択的不感化の計算論的優位性や必然性を詰めていくことも重要である。これらは今後の課題としたい。

謝辞 本研究に関して有益なコメントを頂いた東京大学医学部宮下保司教授に感謝する。本研究の一部は、

文部科学省の科学技術振興調整費による「文脈主導型、認識・判断・行動機能実現のための動的記憶システムの研究」の一環として行われた。

文 献

- [1] Y. Naya, K. Sakai, and Y. Miyashita, "Activity of primate inferotemporal neurons related to a sought target in pair-association task," *Proc. Natl. Acad. Sci. USA*, vol.93, pp.2664-2669, 1996.
- [2] 森田昌彦, 松沢浩平, 諸上茂光, "非単調神経素子の選択的不感化を用いた文脈依存的連想モデル," *信学論 (D-II)*, vol.J85-D-II, no.10, pp.1602-1612, Oct. 2002.
- [3] K. Sakai and Y. Miyashita, "Neural organization for the long-term memory or paired association," *Nature*, vol.354, pp.152-155, Nov. 1991.
- [4] Y. Naya, M. Yoshida, and Y. Miyashita, "Backward spreading of memory-retrieval signal in the primate temporal cortex," *Science*, vol.291, pp.661-664, 2001.
- [5] 末光厚夫, 森田昌彦, "下側頭葉における対連合記憶の神経回路モデル," *信学論 (D-II)*, vol.J84-D-II, no.4, pp.718-727, April 2001.
- [6] M. Morita and A. Suemitsu, "Computational modeling of pair-association memory in inferior temporal cortex," *Cognitive Brain Research*, vol.13, pp.169-178, 2002.
- [7] A. Suemitsu, S. Morokami, K. Murata, and M. Morita, "Computational examination on the dynamics of recall activity in the inferior temporal cortex," *Proc. IJCNN2002*, pp.136-141, May 2002.
- [8] 末光厚夫, 諸上茂光, 森田昌彦, "下側頭葉ニューロンの想起活動に関する計算論的考察," *日本神経回路学会誌*, vol.9, pp.174-180, Sept. 2002.
- [9] M. Watanabe, "Prefrontal unit activity during associative learning in the monkey," *Exp. Brain Research*, vol.80, pp.296-309, 1990.
- [10] E. Hoshi, K. Shima, and J. Tanji, "Task-dependent selectivity of movement-related neuronal activity in the primate prefrontal cortex," *J. Neurophysiology*, vol.80, pp.3392-3397, 1998.
- [11] I.M. White and S.P. Wise, "Rule-dependent neuronal activity in the prefrontal cortex," *Exp. Brain Research*, vol.126, pp.315-335, 1999.
- [12] M. Morita, "Computational study on the neural mechanism of sequential pattern memory," *Cognitive Brain Research*, vol.5, pp.137-146, 1996.
- [13] D.O. Hebb, *The organization of behavior—a neuropsychological theory*, Wiley, New York, 1949.
- [14] Y. Sakurai, "The search for cell assemblies in the working brain," *Behavioural Brain Research*, vol.91, pp.1-13, 1998.
- [15] H. Fujii, H. Ito, K. Aihara, and M. Tsukada, "Dynamical cell assembly hypothesis—theoretical possibility of spatio-temporal coding in the cortex," *Neural Netw.*, vol.9, pp.1303-1350, 1996.

(平成 15 年 11 月 7 日受付)



末光 厚夫 (正員)

平 10 筑波大・工学システム学類卒。平 15 同大学院博士課程了。現在、同大学院システム情報工学研究科研究員。神経回路モデルによる脳の記憶機構の研究に従事。



諸上 茂光 (学生員)

平 12 筑波大・工学システム学類卒。現在、同大学院博士課程システム情報工学研究科在学中。神経回路モデルの研究に従事。



森田 昌彦 (正員)

昭 61 東大・工・計数卒。平 3 同大学院博士課程了。日本学術振興会特別研究員、東京大学工学部助手を経て、平 4 筑波大学電子・情報工学系講師。現在、同大学院システム情報工学研究科助教授。生体の情報処理機構および神経回路網の研究に従事。平 5 日本神経回路学会研究賞、平 6 同学会論文賞、平 11 日本心理学会研究奨励賞各受賞。

Abstract The cerebral memory system can recall different information from the same input stimulus depending on the context, and neuronal activity reflecting this process is observed in the monkey inferior temporal cortex. If we try to implement such context-dependent association by an artificial neural network, however, a serious computational difficulty caused by many-to-many correspondence between the contexts and the targets to be recalled. In the present paper, using a method of desensitizing some of cells according to the context to resolve this difficulty, we construct a neural network model performing a context-dependent memory task. The model, being consistent with the anatomical structure of the inferior temporal lobe and with physiological findings, not only reproduces the empirical data well but also gives a clear account for a phenomenon that has not been explicable. This strongly suggests that the brain is based on the same principle as the model, namely selective desensitization, for implementing context-dependent association.

Key words selective desensitization, PACS task, contextual modulation, pair-association memory, trajectory attractor